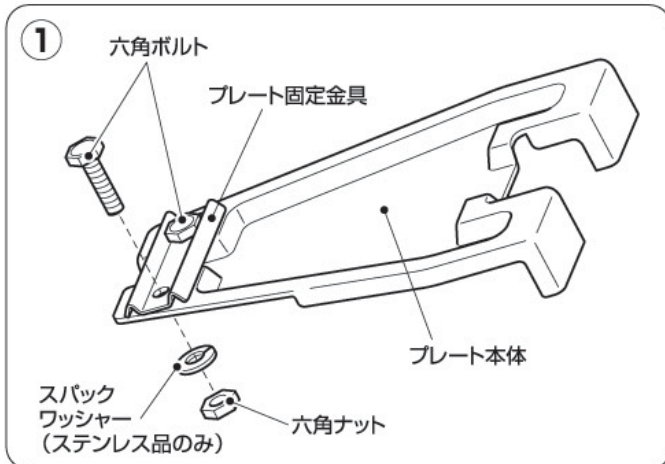


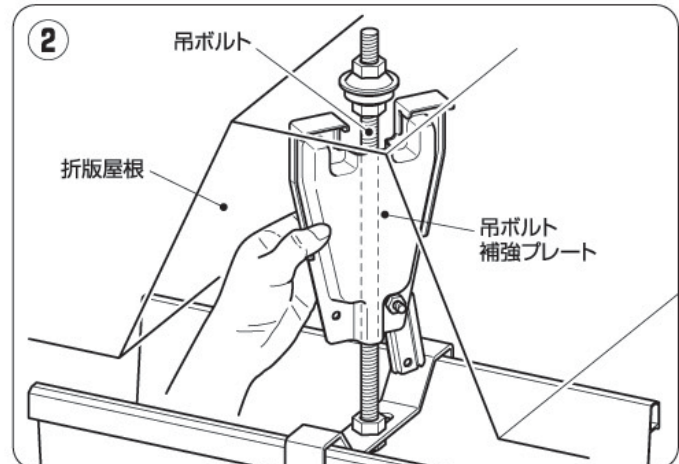
下記の事項をよくお読みの上、ご使用いただきますよう、お願いいたします。

施工方法

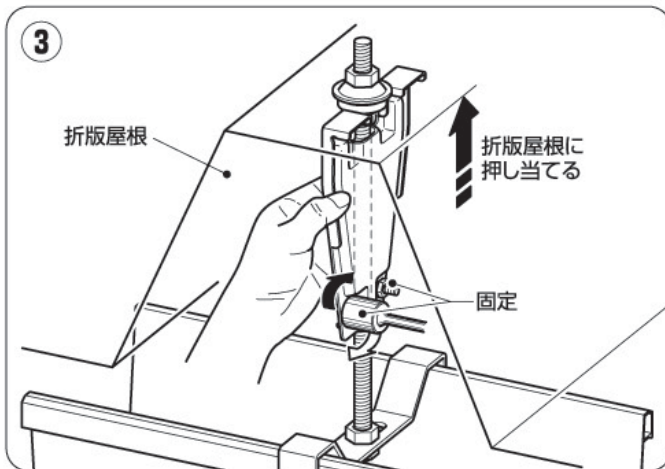
① 本商品は専門施工を必要としますので、専門工事店様が工事を行ってください。



セットされた、吊ボルト補強プレートの片側のボルト・ナットをはずします。

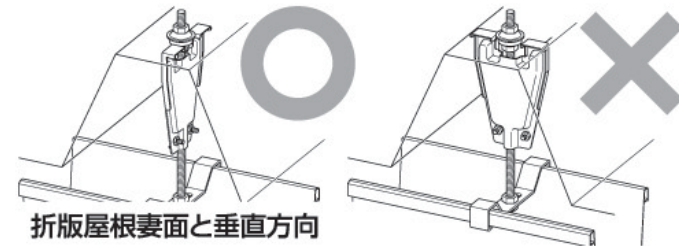


プレート本体の溝部に吊ボルトをあてがいます。



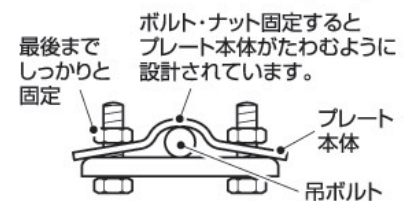
プレートの方向が折版屋根妻面と垂直となるようにし、折版屋根に押し当てながら、吊ボルトを挟むようにして、ボルト・ナットを固定します。

● プレートの方向は下図の通りにしてください。



折版屋根妻面と垂直方向

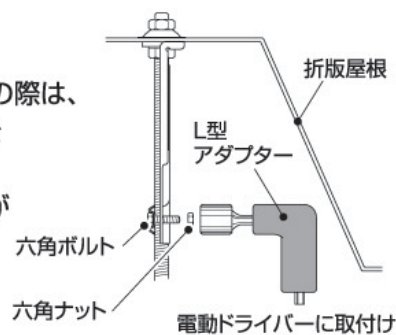
● ボルト・ナット固定は容易に緩まないようにしっかりと固定してください。



● 最後までしっかりと固定されているか必ず確認してください。(特に電動ドライバーを使用する場合は注意が必要です。)

施工上のアドバイス

④ 電動ドライバーでボルト・ナット固定の際は、L型アダプター等を取り付けてご使用いただくと施工性が向上いたします。



寸法図面 (尺度1:4)

